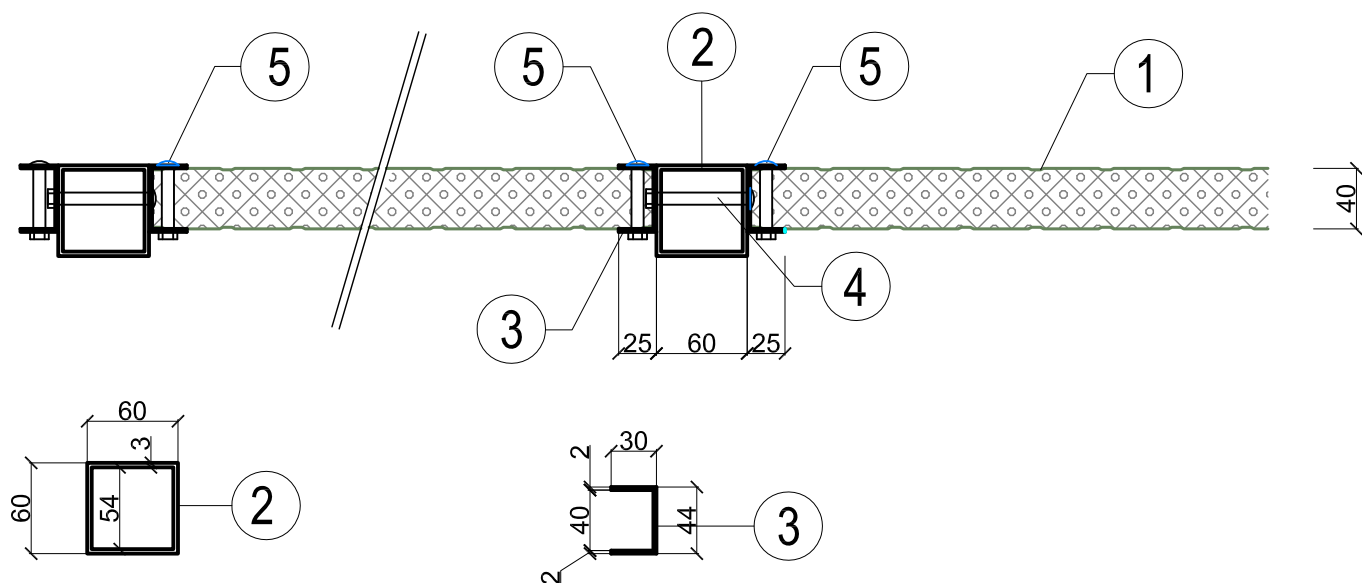


DETAIL UCHYTENIA MANTINELOV

- 1 MANTINEL ZO SENDVIČOVÝCH PANELOV HR. 40mm (napr. RUUKKI SP2 B PU) farba RAL 6001, obojstranná povrchová úprava PE25
- 2 STĹPIK UZATVORENÝ OCELOVÝ JAKLOVÝ PROFIL 60x60x3mm dl. 4000mm (ŽIAROVÝ POZINK) KOTVENÝ NA CHEM. KOTVY S PATOČNÝM PLECHOM
- 3 OCELOVÝ "U" PROFIL 30x40x30x2mm dl. 1100mm (ŽIAROVÝ POZINK), UCHYTENÝ NA JAKLOVÝ PROFIL POMOCOU SAMOVRTNÝCH SKRUTIEK
- 4 SKRUTKA VRATOVÁ 8x50, SAMOISTNÁ MATICA M8
- 5 SKRUTKA VRATOVÁ 8x70, SAMOISTNÁ MATICA M8



Zodp. projektant:	Vypracoval:	Z - PROJEKT s.r.o.	
ING. GABRIELA GABČOVÁ	ING. ZUZANA JURIGOVÁ	Moravská 4312, 02001 Púchov	
Investor:		Formát:	1 x A4
OBEC HRUBÁ BORŠA, č. 37, PSČ 900 50,		Dátum	11/2018
Názov a miesto stavby:		Stupeň PD:	PSP
VIACÚČELOVÉ IHRISKO		Zák. číslo:	6-2018
HRUBÁ BORŠA, parcela č. 215 a 216/32		Číslo výkresu:	Sada:
Obsah výkresu:	Mierka:	1.11	
DETAIL UCHYTENIA MANTINELOV	1:5		